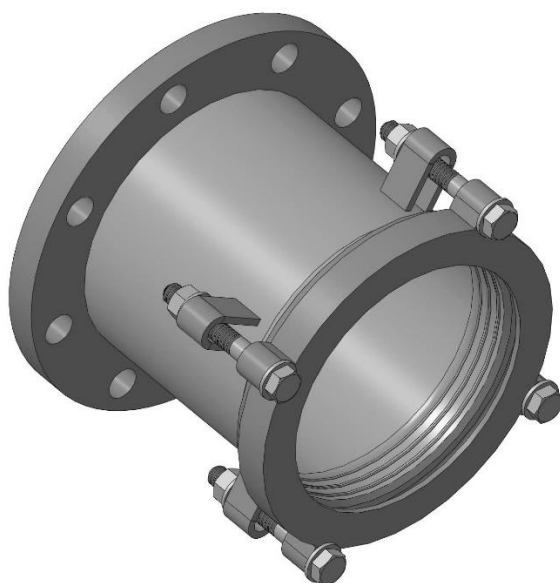




**ВОЛЖСКИЙ ЗАВОД
ПРОМЫШЛЕННОЙ АРМАТУРЫ**

Муфта фланцевая

(патрубок фланец раструб компенсационный ПФРК)



ПАСПОРТ

ТУ 25.99.29-006-21203517-2018

2022 г.

Официальный дистрибьютор - ООО "Евронасоскомплект-2015"

сайт: <https://evropump.ru/>

почта: 3283429@mail.ru

тел. (343)328-34-29

Муфта фланцевая (ПФРК)

1. Общие сведения

Муфта фланцевая – это вид механического фитинга, позволяющего получить выход на фланец с гладкой трубы. Муфты предназначены для соединения стальных, чугунных и асбестоцементных труб с любыми элементами фланцевой арматуры. Применяются на прямых участках в канализационных и водопроводных системах.

Температура рабочей среды от 0°С до +110 °С.

Рабочее давление: 1,0 Мпа, 1,6 Мпа, универсальные 1,0/1,6 Мпа.

Изготавливаются для труб с ДУ от 50 до 1200 мм.

Максимальное угловое отклонение до 4°.

Присоединительные размеры фланцев соответствуют ГОСТ 33259-2015 (ГОСТ 12820-80).

2. Устройство продукции.

Муфта состоит из корпуса, манжеты, колпака и метизов. (Рис. 1).

В первом исполнении корпус представляет собой металлический или чугунный патрубок раструб, с узкой стороны у которого фланец. Корпус покрыт защитным эпоксидным порошком с толщиной слоя 250 мкм. Цвет покрытия RAL5005.

Во втором исполнении корпус из нержавеющей стали AISI 304.

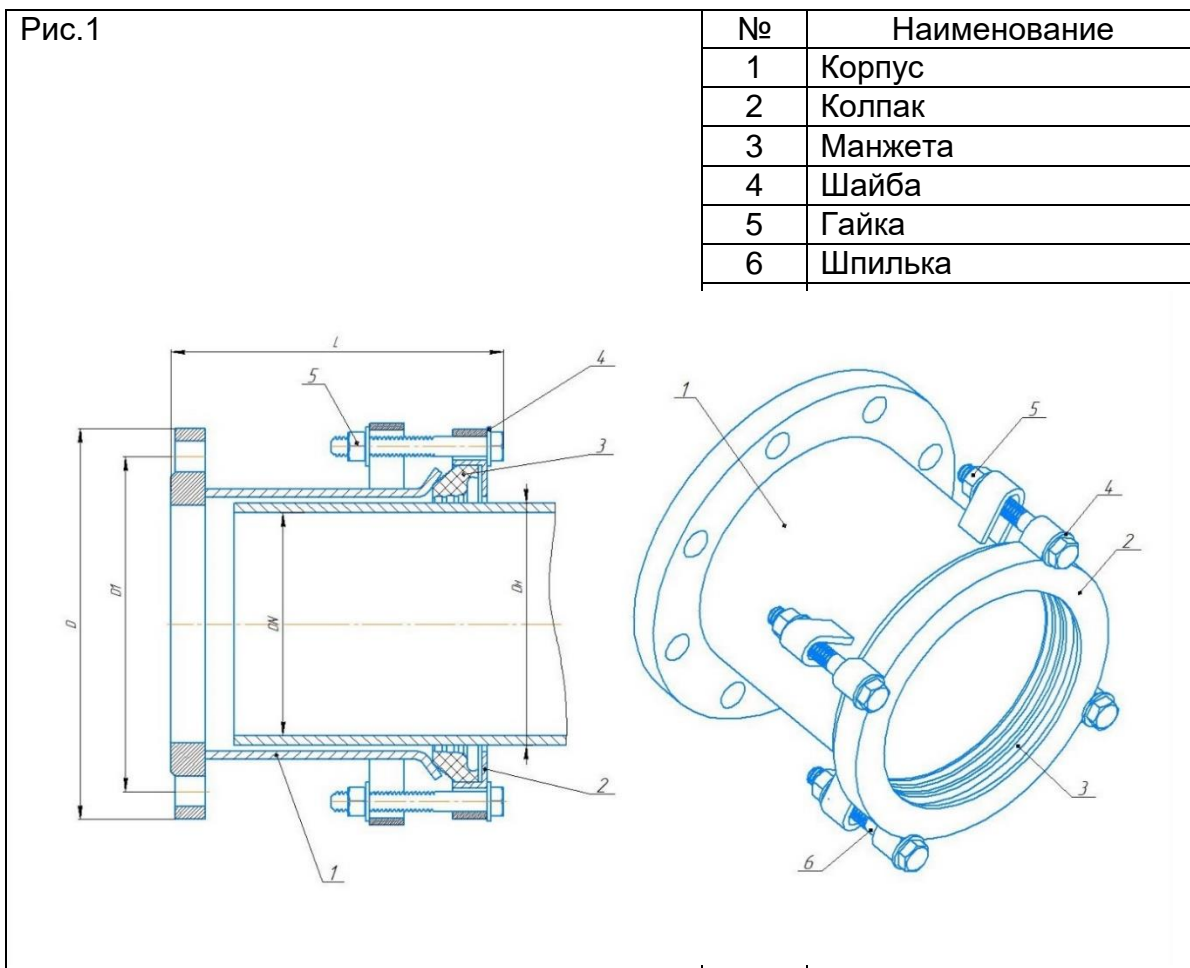
Манжета представляет собой кольцо, отлитое из резины EPDM (ГОСТ ISO 4097-2013).

Колпак представляет собой металлическое или чугунное кольцо с отверстиями для шпилек. Покрыт защитным эпоксидным порошком с толщиной слоя не менее 250 мкм. Цвет покрытия RAL5005.

Металлические метизы представляют собой шпильки, гайки и шайбы, которые покрыты цинковым защитным покрытием. Резьба шпилек накатная. Каждая шпилька комплектуется гайкой и шайбой. Класс прочности метизов не ниже 6.8. Размер и количество шпилек указаны в спецификации. Материал метизов – оцинкованная сталь.

Возможно изготовление муфты полностью из нержавеющей стали AISI 304, включая крышки и метизы.

Муфта изготовлена в соответствии с действующей технической документацией производителя ТУ 25.99.29-006-21203517-2018, сертификат соответствия № 0013973



3. Спецификация размеров

Обозначение	материал корпуса	DN, мм	Dn min, мм	Dn max, мм	D, мм 1 /1,6 Мпа	D1, мм 1/1,6 Мпа	L, мм		Шпилька
							1/1,6 Мпа		
ПФРК-50-1	металл	50	53	68	160	125	179		2*M12
ПФРК-50-2	металл	50	57	73	160	125	179		2*M12
ПФРК-50	чугун	50	59	72	160	125	145		2*M12
ПФРК-65-1	металл	65	65	80	180	145	181		2*M12
ПФРК-65-2	металл	65	72	85	180	145	181		2*M12
ПФРК-80-1	металл	80	85	100	195	160	181		4*M12
ПФРК-80-2	металл	80	88	105	195	160	181		4*M12
ПФРК-100-1	металл	100	102	125	215	180	183		4*M12
ПФРК-100-2	металл	100	106	130	215	180	183		4*M12
ПФРК-100	чугун	100	109	128	215	180	145		4*M12
ПФРК-125	металл	125	125	149	245	210	185		4*M12
ПФРК-150-1	металл	150	158	182	280	240	185		4*M12
ПФРК-150	чугун	150	159	182	280	240	145		4*M12
ПФРК-200-1	металл	200	205	229	335	295	222		6*M14
ПФРК-200-2	металл	200	218	235	335	295	222		6*M14
ПФРК-200	чугун	200	218	235	335	295	145		6*M14
ПФРК-250-1	металл	225	244	268	405	350/355	223		6*M14
ПФРК-250-2	металл	250	270	294	405	350/355	223		6*M14
ПФРК-250	чугун	250	272	289	405	350/355	155		6*M14
ПФРК-300	металл	300	315	340	460	400/410	223		6*M14
ПФРК-300	чугун	300	322	339	460	400/410	155		6*M14
ПФРК-350-1	металл	350	351	375	520	460/470	225		8*M16
ПФРК-350-2	металл	350	365	389	520	460/470	225		8*M16
ПФРК-400-1	металл	400	390	414	580	515/525	229		8*M16
ПФРК-400-2	металл	400	402	426	580	515/525	229		8*M16
ПФРК-400-3	металл	400	418	442	580	515/525	229		8*M16
ПФРК-500-1	металл	500	491	515	670/710	620/650	223/239		10*M16
ПФРК-500-2	металл	500	505	529	670/710	620/650	223/239		10*M16
ПФРК-500-3	металл	500	524	548	670/710	620/650	223/239		10*M16
ПФРК-500-4	металл	500	553	577	670/710	620/650	223/239		10*M16

ПФРК-600-1	металл	600	606	630	780/840	725/770	226/240	10*M16
ПФРК-600-2	металл	600	630	654	780/840	725/770	226/240	10*M16
ПФРК-700-1	металл	700	709	733	895/910	840/840	279/292	12*M16
ПФРК-700-2	металл	700	718	742	895/910	840/840	279/292	12*M16
ПФРК-700-3	металл	700	736	760	895/910	840/840	279/292	12*M16
ПФРК-800-1	металл	800	796	820	1010/1020	950/950	282/294	12*M16
ПФРК-800-2	металл	800	809	833	1010/1020	950/950	282/294	12*M16
ПФРК-800-3	металл	800	817	841	1010/1020	950/950	282/294	12*M16
ПФРК-800-4	металл	800	839	863	1010/1020	950/950	282/294	12*M16
ПФРК-900-1	металл	900	899	923	1110/1120	1050/1050	285/299	14*M16
ПФРК-900-2	металл	900	913	937	1110/1120	1050/1050	285/299	14*M16
ПФРК-900-3	металл	900	919	943	1110/1120	1050/1050	285/299	14*M16
ПФРК-900-4	металл	900	945	969	1110/1120	1050/1050	285/299	14*M16
ПФРК-1000-1	металл	1000	996	1020	1220/1255	1160/1170	288/303	14*M16
ПФРК-1000-2	металл	1000	1012	1036	1220/1255	1160/1170	288/303	14*M16
ПФРК-1000-3	металл	1000	1016	1040	1220/1255	1160/1170	288/303	14*M16
ПФРК-1000-4	металл	1000	1045	1069	1220/1255	1160/1170	288/303	14*M16
ПФРК-1200-1	металл	1200	1200	1224	1455/1485	1380/1390	296/316	16*M16
ПФРК-1200-2	металл	1200	1219	1243	1455/1485	1380/1390	296/316	16*M16
ПФРК-1200-3	металл	1200	1255	1279	1455/1485	1380/1390	296/316	16*M16

4. Комплектность

Муфта в сборе – 1 шт, паспорт – на партию 1 шт.

5. Правила хранения и транспортировки продукции

Муфты поставляются в собранном виде, упакованными в короба из гофрокартона. Условия хранения изделия должно соответствовать группам 1, 2 ГОСТ 15150-69. При транспортировке следует использовать крытое транспортное средство и при необходимости дополнительно упаковать изделие таким образом, чтобы не произошло существенной деформации заводской коробки и корпуса муфты.

6. Указание по монтажу

Перед началом монтажа убедитесь в том, что труба, на которую собираетесь устанавливать муфту, является чистой. Наденьте муфту на трубу фланцем наружу. Равномерно затягивая гайки на шпильках, прижмите крышку к корпусу. Затяжку производить до получения требуемого результата. Максимальный крутящий момент: для шпилек М12 – 77 Н-м, для М14 – 122 Н-м, для М16 – 179 Н-м. Присоедините к фланцу необходимую арматуру.

7. Утилизация

По истечению срока эксплуатации изделие допускается разобрать на составные части: сталь, резина и отправить на вторичную переработку. Или утилизировать в соответствии с установленным на эксплуатирующем изделие предприятии порядком, составленным в соответствии с Законами РФ № 96-ФЗ "Об охране атмосферного воздуха", № 89-ФЗ "Об отходах производства и потребления", № 52-ФЗ "О санитарно-эпидемиологическом благополучии населения", и другими российскими и региональными нормами, актами, правилами, распоряжениями и пр., принятыми во исполнение указанных законов.

8. Гарантии производителя

На изделие, которое хранилось, было установлено и эксплуатируется в соответствии с данным Техническим паспортом, предоставляется гарантия 24 месяца со дня продажи. Расчетный срок эксплуатации 10 лет.

Производитель: ООО «Волжский Завод Промышленной Арматуры», Самарская обл., г.Тольятти, ул. Вокзальная, 1а.

Официальный дистрибьютор - ООО "Евронасоскомплект-2015"
сайт: <https://evropump.ru/>
почта: 3283429@mail.ru
тел. (343)328-34-29